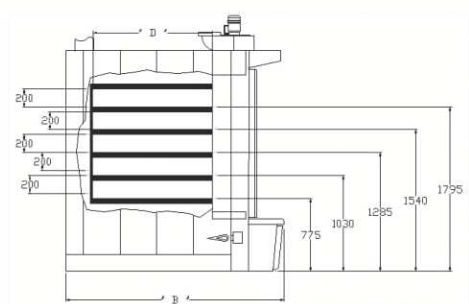


4 camere / 4 chambers



5 camere / 5 chambers

4C

5C

MODELLO Model	SUPERFICIE DI COTTURA mq	N° CAMERE	N° SPORTELLI	DIM. CAMERE (Cx Dx H mm)	DIM. ESTERNE (Ax B x H mm)	MASSA Kg	POTENZIALITÀ TERMICA kcal/h
80	Baking area	N° Chambers	N° Doors	Chambers size	Overall dimensions	Weight	Thermic Power
SK080/4/AL	4.10	4	4 x 820	820 x 1250 x 200	1395 x 2590 x 2235	2450	28.500 (KW 33)
SK080/4/1L	4.50	4	4 x 820	820 x 1370 x 200	1395 x 2710 x 2235	2540	32.000 (KW 37)
SK080/4/2L	5.90	4	4 x 820	820 x 1790 x 200	1395 x 3130 x 2235	2680	40.000 (KW 46)
SK080/4/3L	6.50	4	4 x 820	820 x 2000 x 200	1395 x 3340 x 2235	2740	46.500 (KW 54)
SK080/4/4L	7.30	4	4 x 820	820 x 2210 x 200	1395 x 3550 x 2235	2820	52.200 (KW 60)
SK080/5/AL	5.10	5	5 x 820	820 x 1250 x 200	1395 x 2590 x 2370	2540	35.400 (KW 41)
SK080/5/1L	5.60	5	5 x 820	820 x 1370 x 200	1395 x 2710 x 2370	2630	38.800 (KW 45)
SK080/5/2L	7.40	5	5 x 820	820 x 1790 x 200	1395 x 3130 x 2370	2770	52.800 (KW 61)
SK080/5/3L	8.20	5	5 x 820	820 x 2000 x 200	1395 x 3340 x 2370	2830	57.000 (KW 66)
SK080/5/4L	9.10	5	5 x 820	820 x 2210 x 200	1395 x 3550 x 2370	2910	63.200 (KW 73)